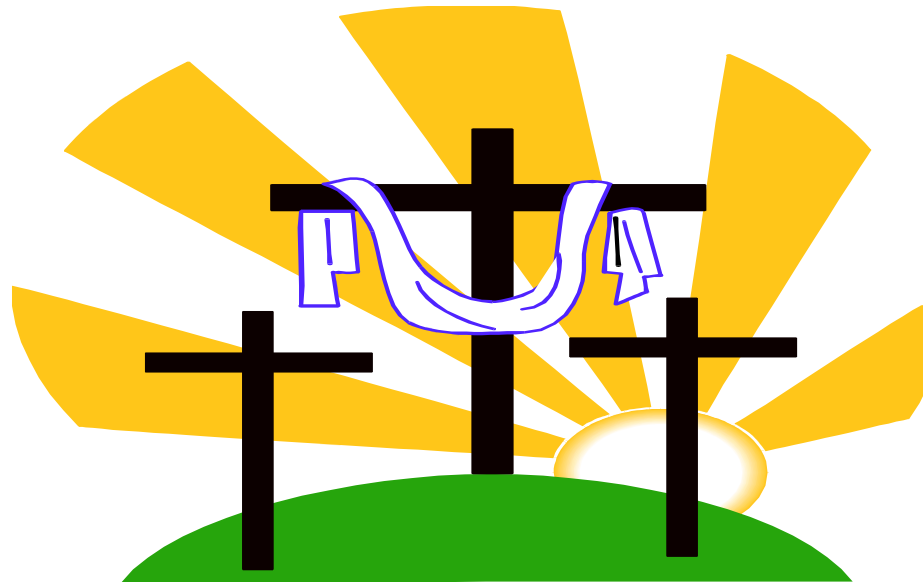


*Implantation des technologies de la
communication et de l'information en
Région wallonne*

ACF, Bruxelles le 28 septembre 2003

André Dumont, Téléim srl



*Les illusions enterrées au cimetière
de la « nouvelle économie »
...c'est le moment de redevenir créatif !*

L'objectif: le traitement vidéo distribué.

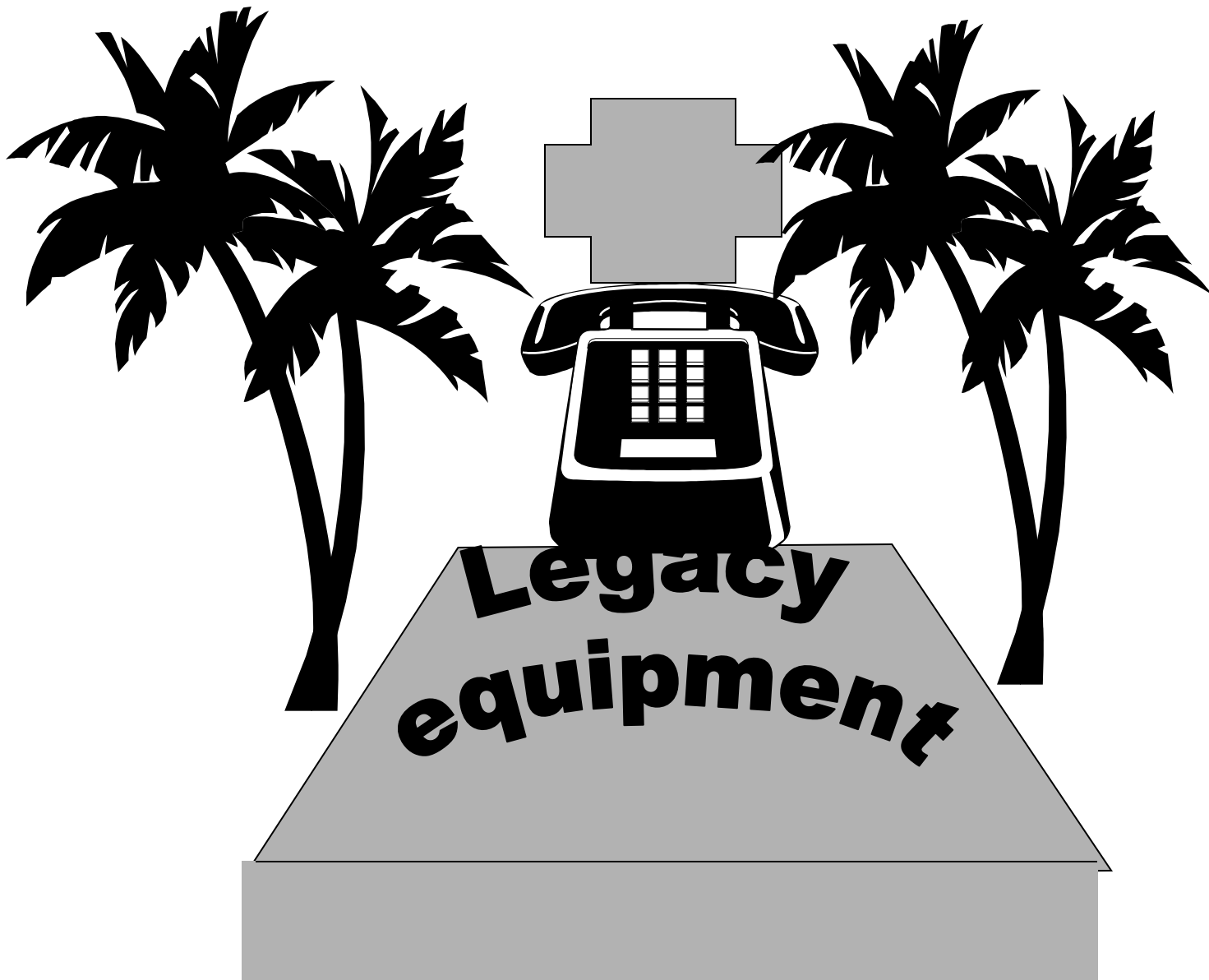
- *Le traitement d'images animées va connaître l'évolution qu'a connue l'informatique: de la machine isolée vers le réseau local, et maintenant à travers le réseau public.*
- *Et on va donc retrouver les mêmes écueils: les studios de création et de traitement d'images animées ont adopté des **standards de communication propres**, profitant de l'absence de contraintes en site fermé:*
 - *largeur de bande très élevée, pour éviter toute détérioration apparente dans un processus suivant;*
 - *liaisons directes sans commutation intermédiaire.*

La gageure: éloigner les machines sans introduire de contraintes nouvelles.

- *Il est nécessaire, si l'on veut ouvrir à un plus grand nombre d'acteurs l'usage des technologies numériques, de concentrer en des sites communs les investissements les plus lourds - c'est l'objectif du Centre d'archivage.*
- *Une condition indispensable de son succès est que les utilisateurs distants en reçoivent un service de qualité identique à ce qu'ils attendraient de leurs propres machines locales, donc:*
 - *bande passante identique*
 - *pas de protocole de transport contraignant.*

Une vieille chimère: le réseau unique à intégration de services.

- *Il est conceptuellement tentant de construire un réseau unique qui puisse transporter tous les services et atteindre tous les utilisateurs, où qu'ils se trouvent.*
- *Les PTT avaient pour cela inventer l'ATM; ils ont renoncé à le déployer, malgré les ressources opulentes que leur procurait la tranquillité de leur monopole.*
- *Les papes de l'Internet ont repris le rêve: « Everything on IP, IP on everything ». La bulle a éclaté. Mais les années de rêve nous ont laissé un bel héritage.*
- *Il est donc temps de raisonner logiquement.*



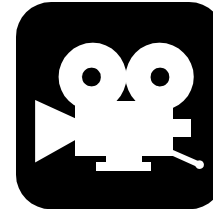
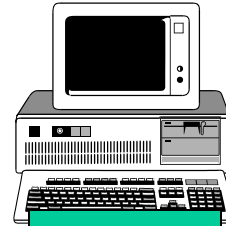
Téléph.

TVD

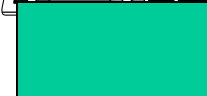
Internet

HDTV

Video



Population



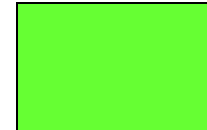
Débit



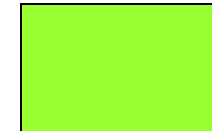
Temps réel



Symétrie



Commutation

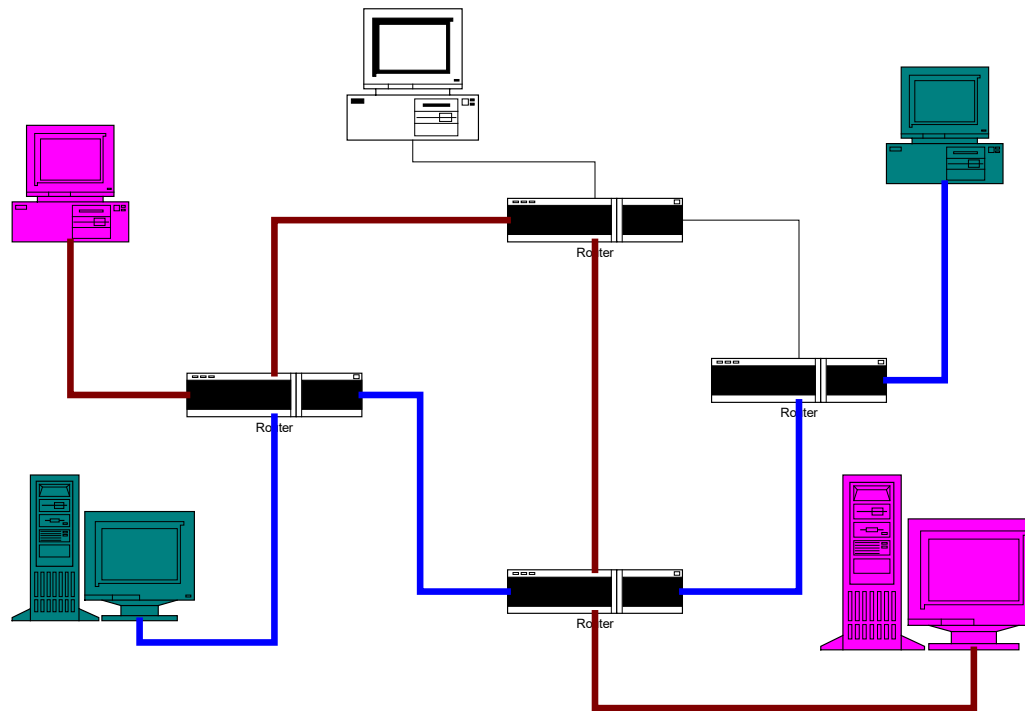


*Après l'éclatement de la bulle:
beaucoup de désillusions, mais un bel héritage !*

- *Deux legs importants:*
 - *IP est devenu l'interface applicatif universel, même pour le temps réel - quel que soit le transport utilisé.*
 - *Il y a surabondance de capacité au niveau interurbain et international, suite aux investissements « justifiés » par des estimations de trafic enthousiastes ...*
- *Mais le problème de la boucle locale n'a guère évolué:*
 - *Elle reste le monopole de Belgacom, mais ...*
 - *notre télé-distribution est la plus dense au monde.*
- *Nous avons en mains tout ce qu'il nous faut.*

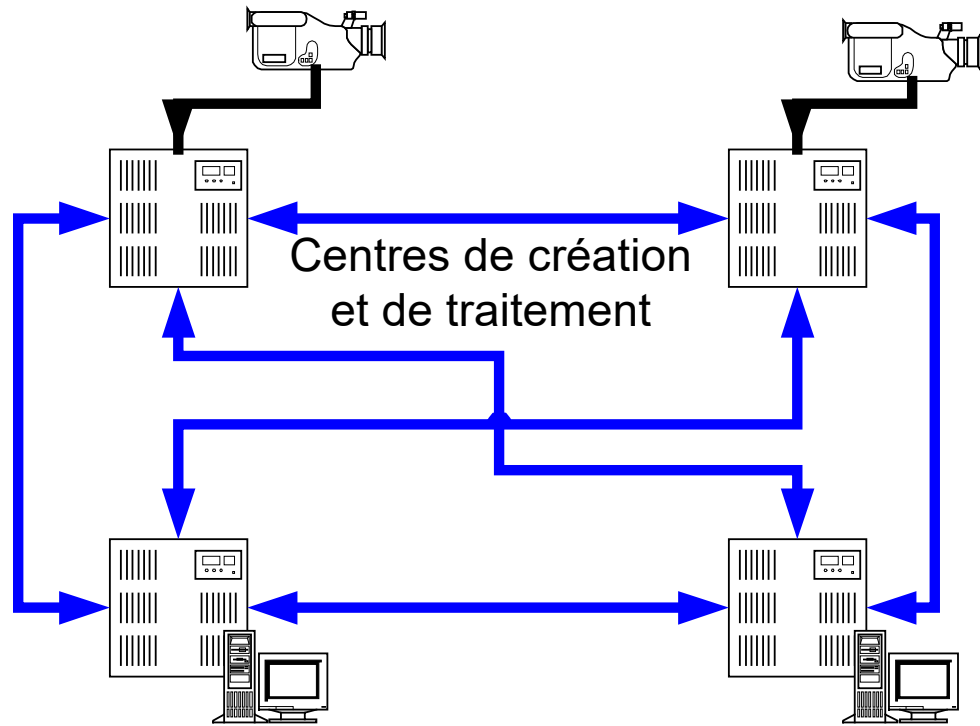
Tout sur l'Internet ?

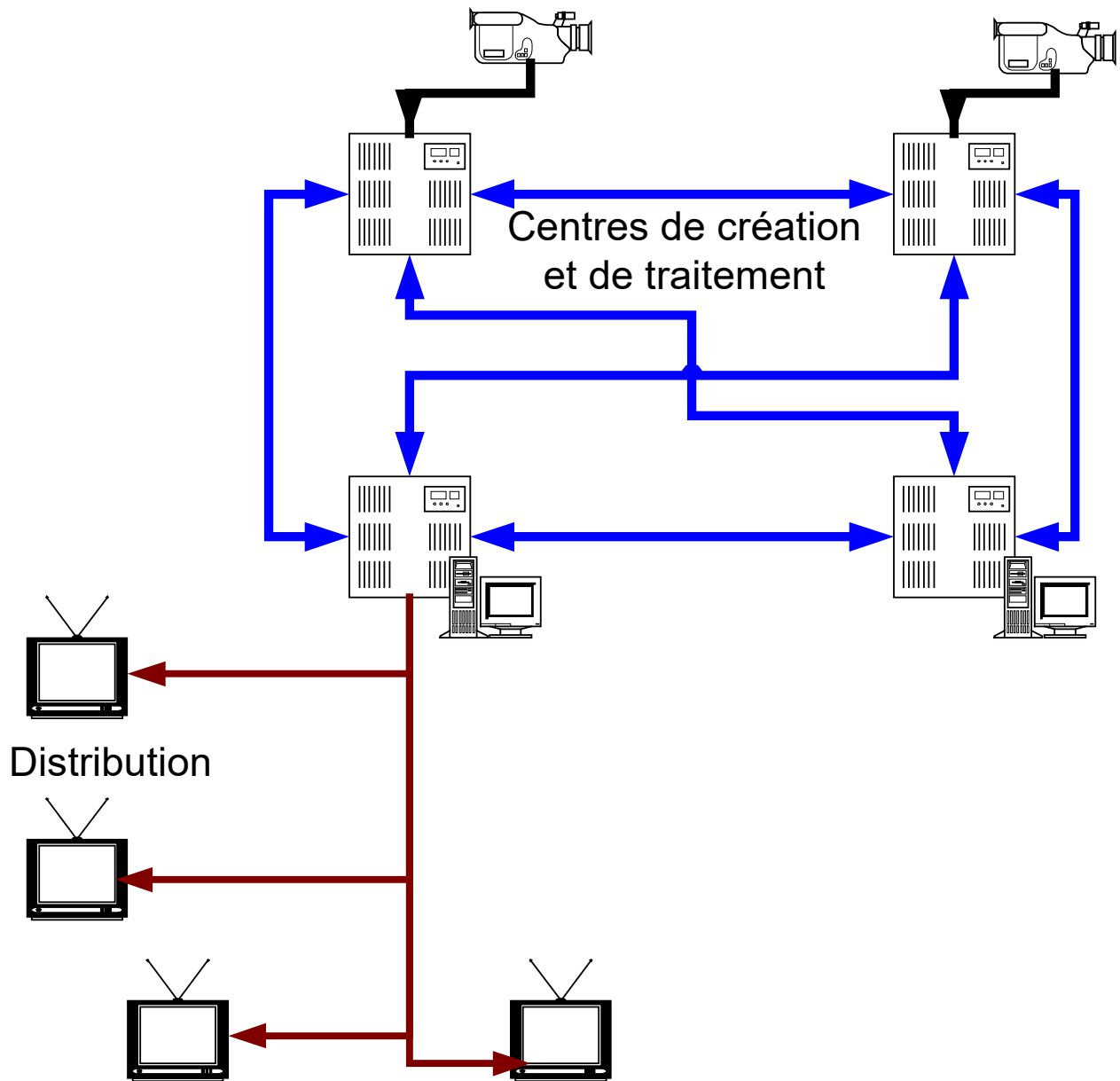
*Par construction l'Internet est un réseau à **délai variable, non isochrone, à réservation aléatoire.** Il est parfait pour les fichiers non-temps réel.*

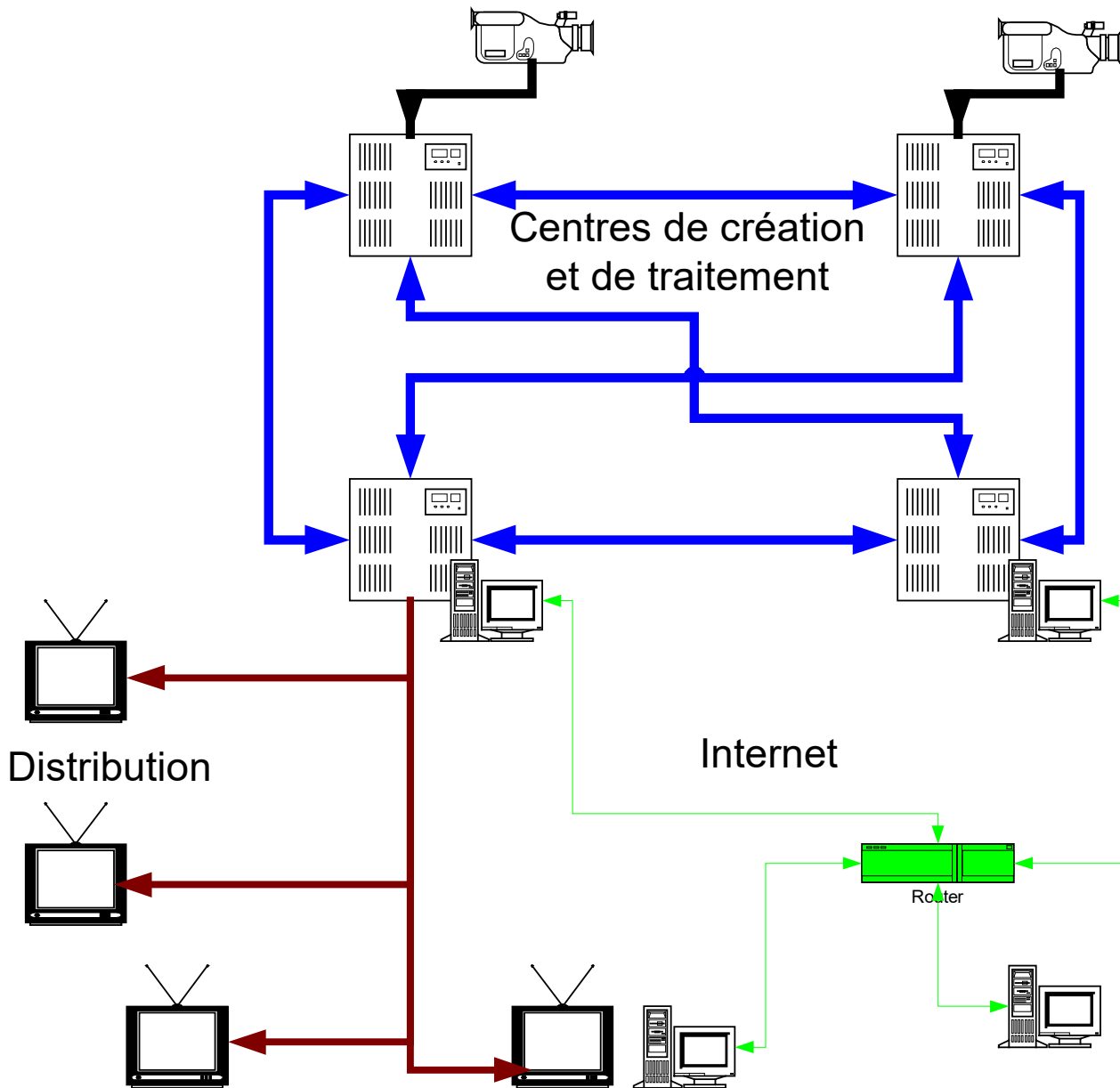


Trois réseaux pour trois missions.

- *Pour assurer les services associés au traitement distribué d'images animées, il faut remplir trois missions:*
 - *relier les centres de création et de traitement, entre autres le Centre d'archivage, par un réseau à très large bande, temps réel, transparent, symétrique.*
 - *distribuer les images terminées aux spectateurs: il s'agit de connexions mono-directionnelles, temps réel, en arbre, transparentes.*
 - *assurer les services non-temps réel: signalisation, échange de fichiers.*





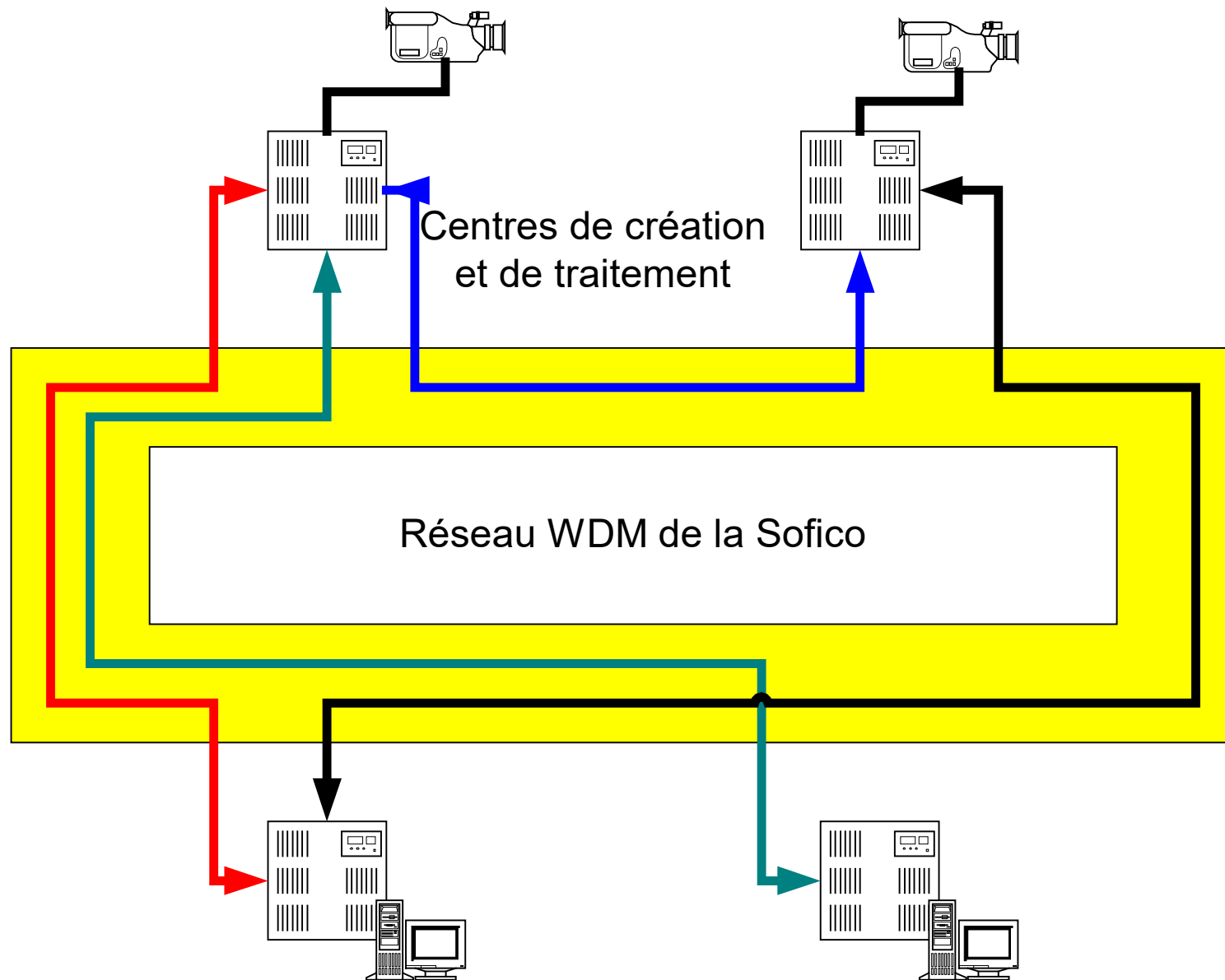


La télé-distribution va continuer à progresser.

- *Aujourd'hui tous les réseaux « coaxiaux » ont été segmentés et **accrochés à des réseaux primaires optiques.***
- *Ce processus se développera encore avec la diffusion du **standard numérique de télévision et la vidéo-on-demand.***
- *La fourniture d'accès à l'Internet par modems-câble se généralisera et fournira le canal de signalisation ad hoc.*
- *Les salles de projection, cinémas d'essai ou auditoires se raccorderont directement au réseau primaire optique, et recevront ainsi les images sans compression, en CWDM.*
- *En zone urbaine on ne sera à plus d'1 Km de la fibre.*

L'interconnexion des sites de création, l'accès au Centre d'archivage.

- *Toutes les villes de Wallonie, et la plupart des Parcs industriels se trouvent à proximité d'une autoroute, donc des câbles optiques de la Sofico.*
- *Des prolongations sont possibles via B-Telecom et les réseaux primaires urbains des télé-distributeurs.*
- *Les techniques WDM (diversité de λ), créées en vue de débits très importants, permettent maintenant d'attribuer des canaux transparents, de bout en bout, à des paires d'utilisateurs. La technique CWDM développée en Wallonie par SEE permet la configuration dynamique.*



BXL

M

T

Ni

LLN

Lg

E

M

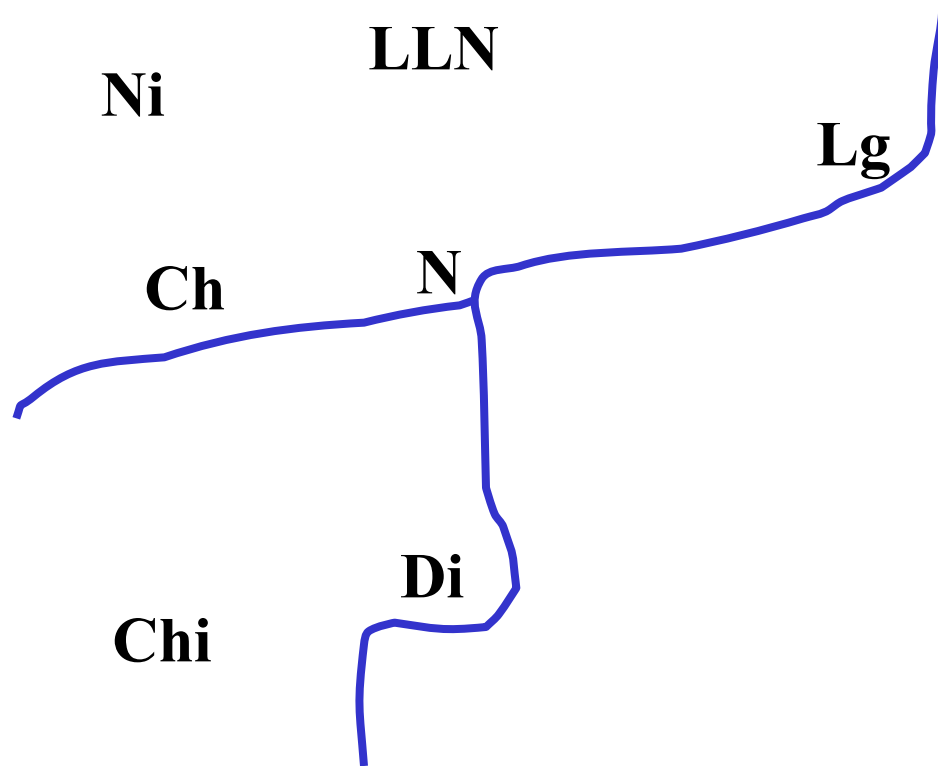
Ch

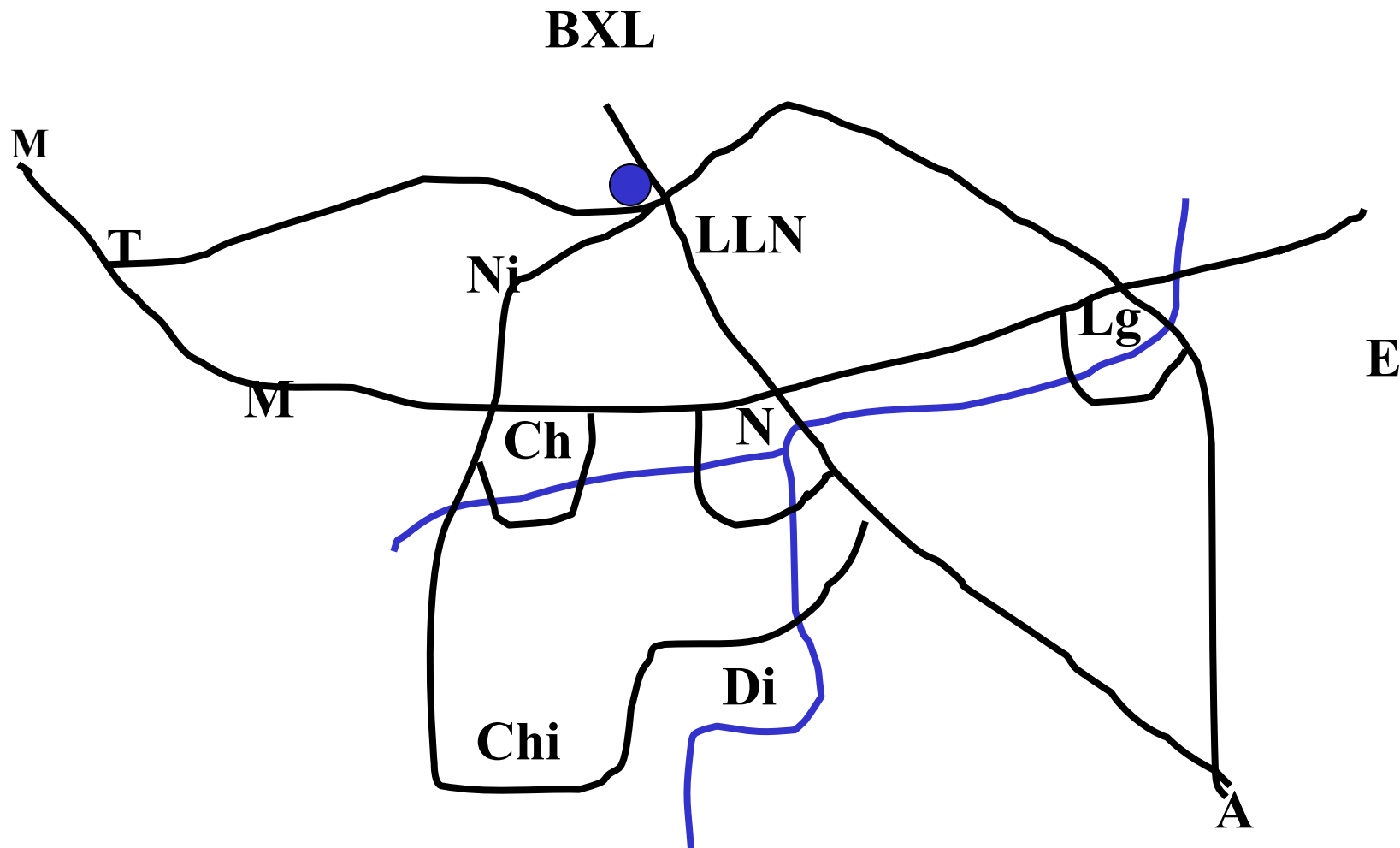
N

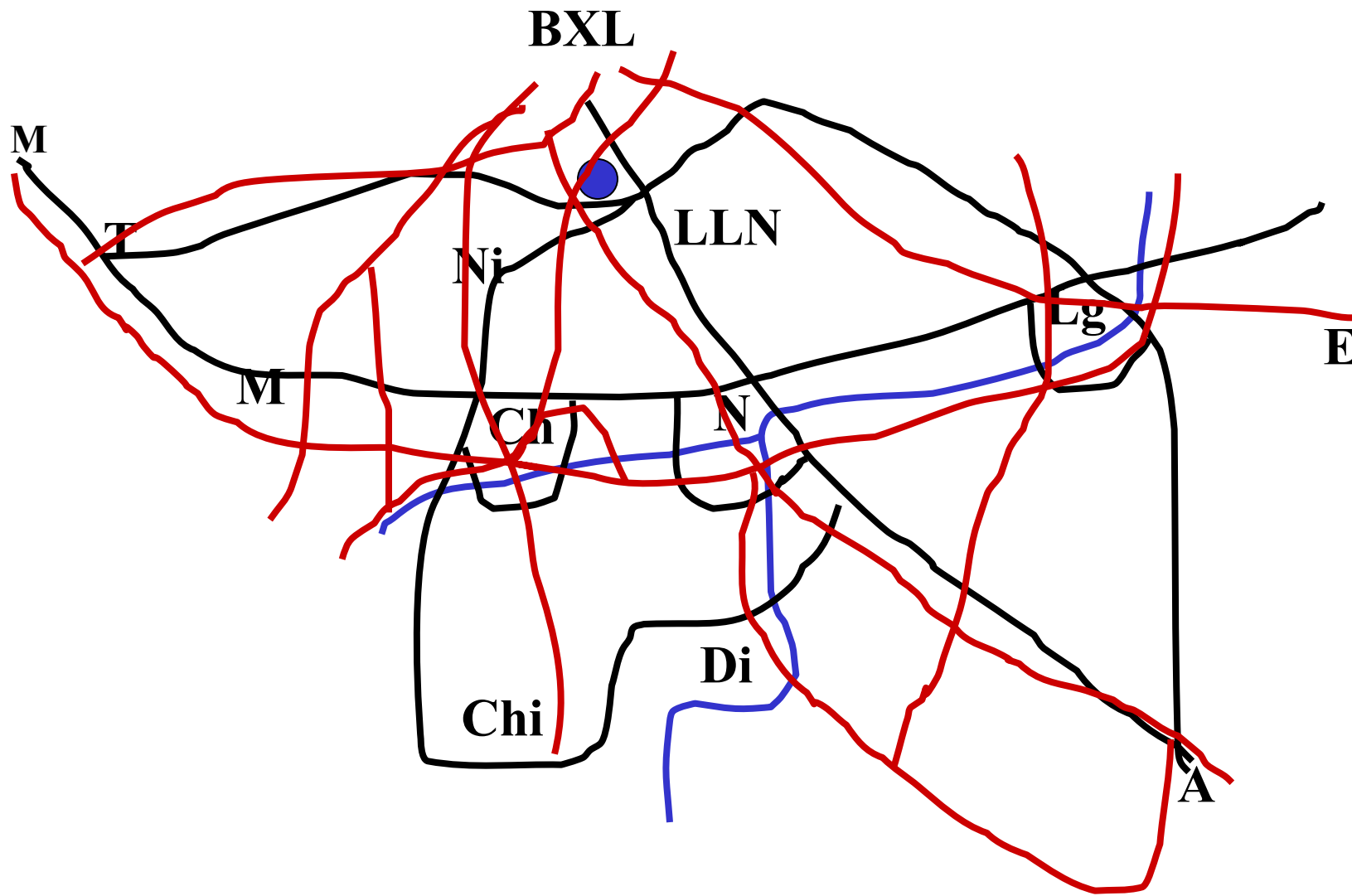
Chi

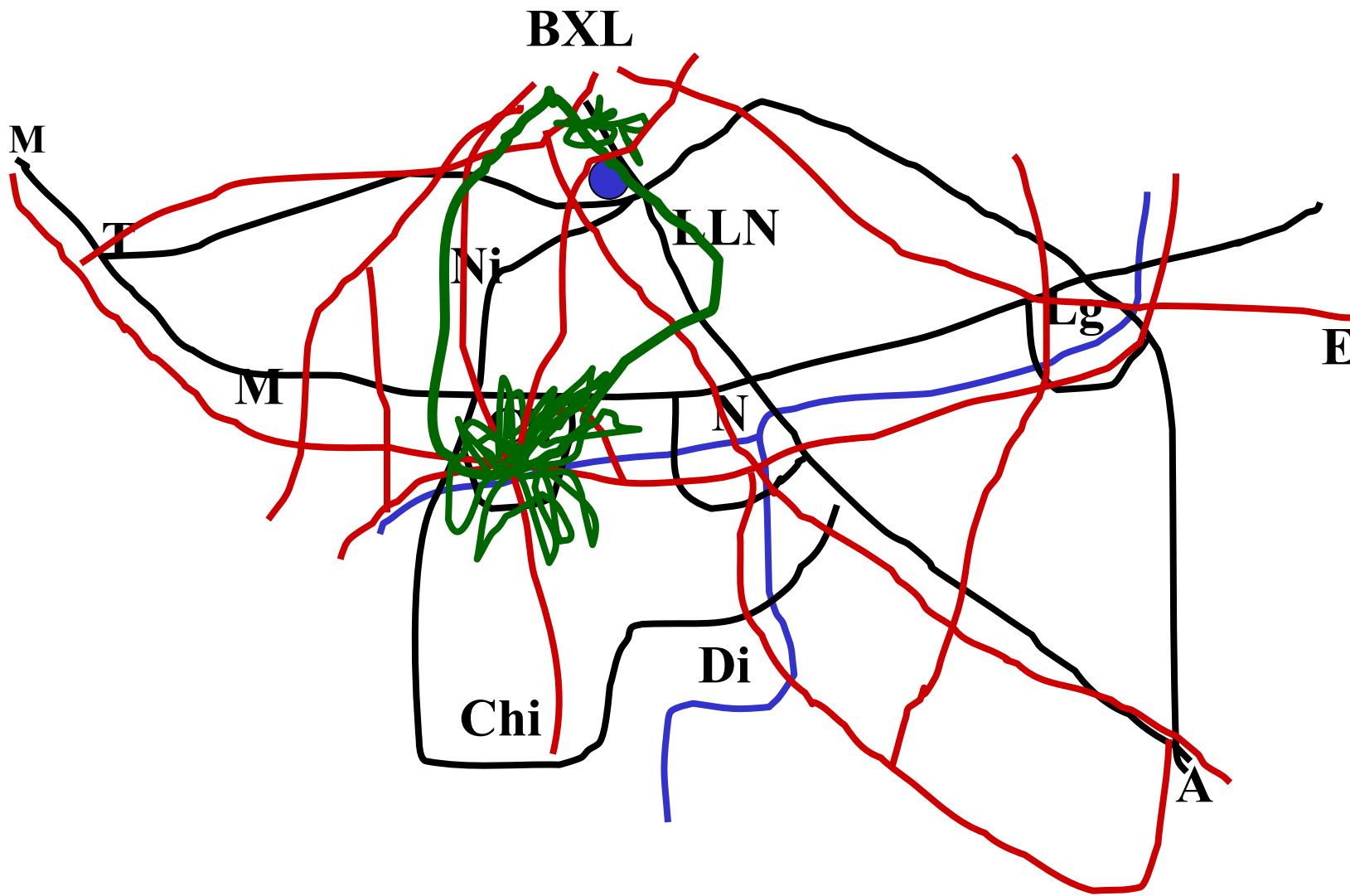
Di

A









Conclusions paradoxales.

- *Le naufrage de la net-économie nous laisse un moyen de communication universel: un protocole applicatif et un réseau de transport mondial qui lui est adapté.*
- *Les survivants sont les propriétaires d'infrastructure. Parce que la croissance exponentielle du trafic ne s'est pas produite, leur sur-dimensionnement nous offre des possibilités d'applications économiques en temps réel, comme le traitement distribué d'images animées .*
- *Profitions-en, en accordant une pensée aux fournisseurs impayés, aux employés licenciés et aux investisseurs ruinés des opérateurs et équipementiers en faillite.*

Télim

- *Merci de votre bonne attention !*
 - 14, rue des Bruyères,
 - » B-6120 Jamioulx
 - Tél: 0495 32 42 80
 - Fax: 071 21 77 04
 - e-mail: telim@brutele.be
- *N'hésitez pas à reprendre contact.*